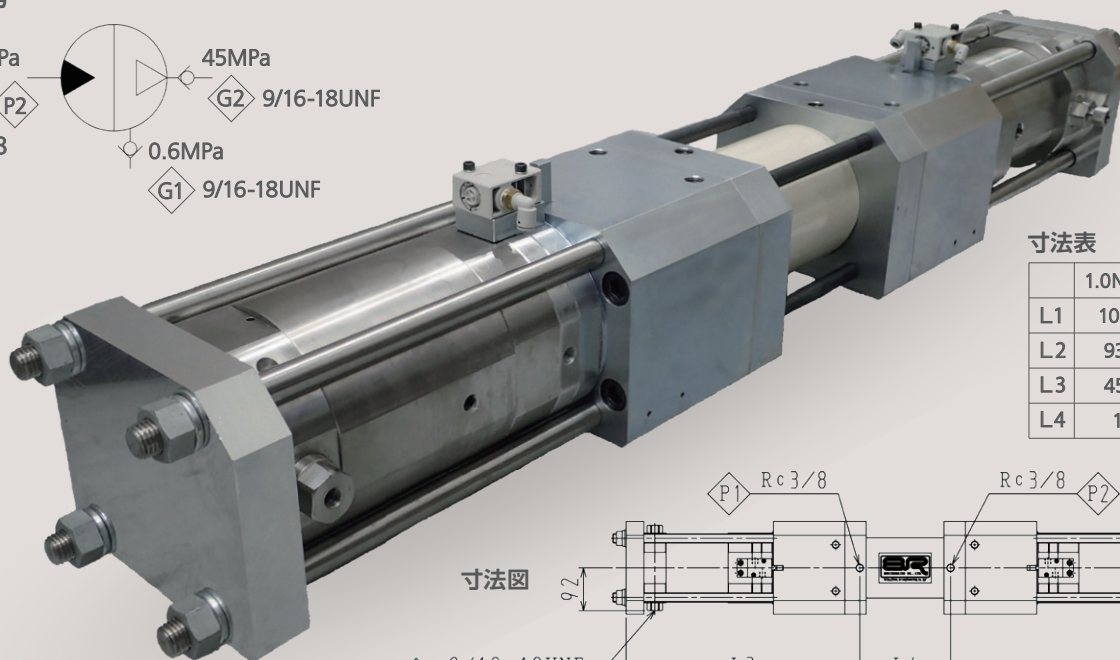
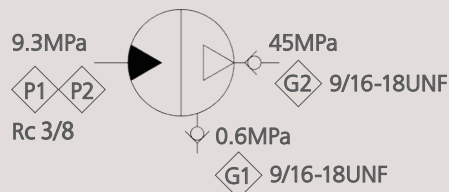


FCフォークリフト用水素充填装置に最適

45MPa水素ガスブースタ(油圧駆動)

Made in japan

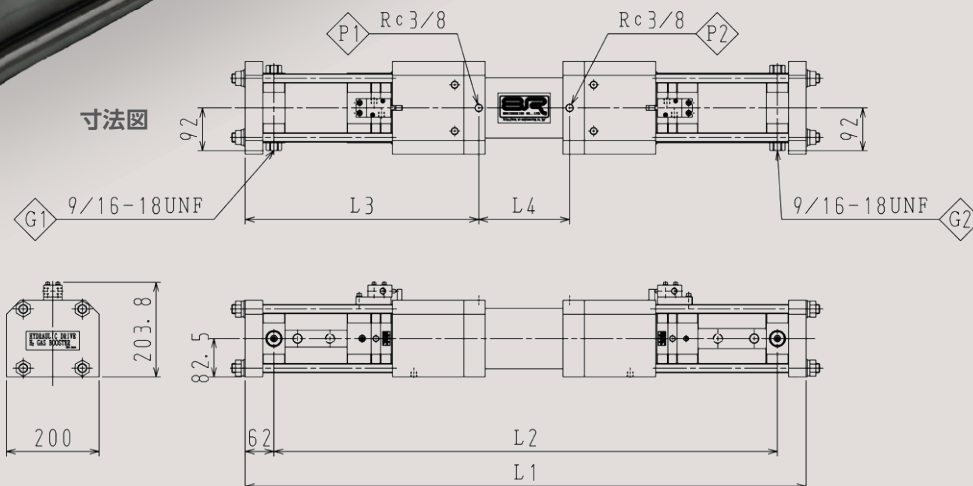
図記号



寸法表

	1.0Nm ³ /hr	4.0Nm ³ /hr	5.0Nm ³ /hr
L1	1060.5	1229	1354
L2	935.5	1105	1230
L3	459.5	517.5	567.5
L4	148	194	219

寸法図



P1:油圧供給口Rc3/8
 P2:油圧供給口Rc3/8
 G1:ガス供給口9/16-18UNF
 G2:ガス吐出口9/16-18UNF

仕様

吐出流量	1.0Nm ³ /hr	4.0Nm ³ /hr	5.0Nm ³ /hr
適用ガス	水素、ヘリウム、窒素		
高圧ガス部設計圧力	50MPa		
高圧ガス常用圧力	45MPa		
吸込ガス圧力	0.6MPa		
圧縮比	83倍		
制御用エア圧力範囲	0.2MPa ~ 0.65MPa		
駆動用電動油圧ポンプ※1	AC200V 1.5kW	AC200V 3.7kW	AC200V 5.5kW
供給油圧力	9.3MPa		
使用油	一般油圧作動油 (ISO VG32)		

吐出ガス圧力45MPa

FCフォークリフト用水素充填装置に最適。

※4Nm³/hrの場合、第二種製造者の区分での最大吐出量で使用出来ます。

ガス部、油圧部が分離構造

使用時、メンテナンス時共に、ガス部への作動油混入はありません。

Made in japan

自社開発・生産の水素ガスブースタのため、メンテナンスなどサポートは万全です。

注) 記載事項は予告なく変更されることがありますので、あらかじめご了承ください。

※1) 駆動用油圧ユニットも仕様に合わせて製造・販売致します。



エスアールエンジニアリング株式会社

URL <https://www.sr-engineering.co.jp> E-mail srke@sr-engineering.co.jp

本社 〒650-0047 神戸市中央区港島南町7丁目2番17号
 東日本営業所 〒183-0016 東京都府中市八幡町2-21-12 三新ビル2F
 中日本営業所 〒471-0077 愛知県豊田市竹生町4丁目45番地

TEL.(078) 306-2112 FAX.(078) 306-2116
 TEL.(042) 369-6401 FAX.(042) 369-6404
 TEL.(0565) 32-3081 FAX.(0565) 32-3083

上海艾斯樂自動化技術有限公司
 上海浦东张江高科技园区东区仁庆路233号 201201
 tel +86 21 58976200 fax +86 21 58975299