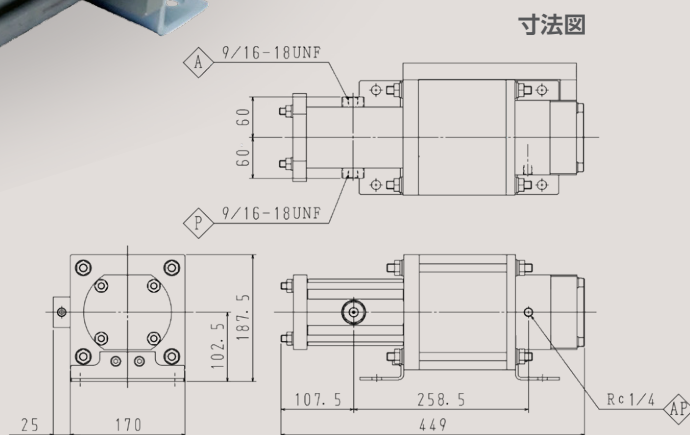
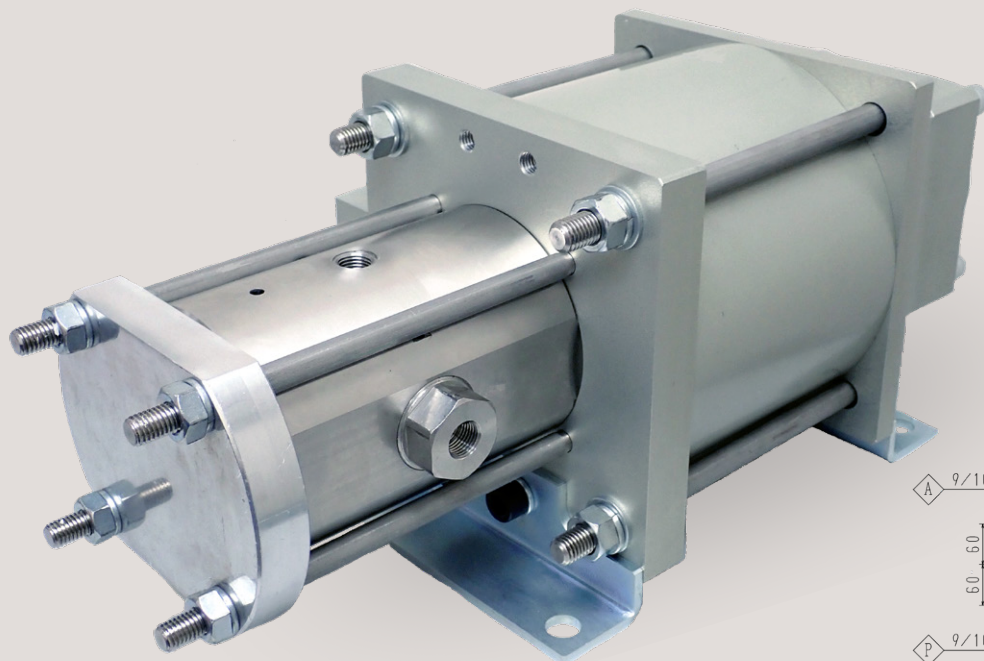


高圧ガスの気密試験等に最適

125MPa水素ガスブースタ(エア駆動)



吐出圧力125MPa

2機種連結すると供給圧力3.0MPaを125MPaまで増圧可能です。

メンテが容易

エア駆動部、高圧ガス部を分割式にしています。

高い防爆性能

エア駆動のため、電気制御の様な着火源がありません。

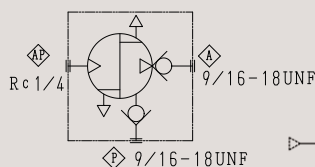
気密試験に最適

コンパクト形状で低吐出量です。

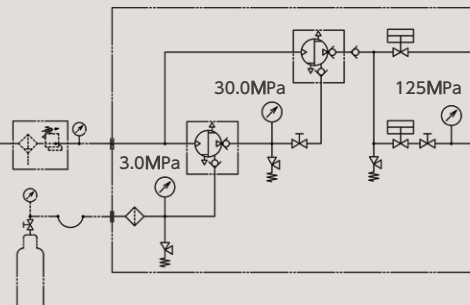
仕様

型式	SRG16020-50	SRG16010-130
適用ガス	水素、ヘリウム、窒素	
駆動方式	エア駆動連続形	
設計圧力	50MPa	130MPa
最高吐出圧力	40MPa	125MPa
駆動エア圧力範囲	0.20 ~ 0.65MPa	
吸込ガス圧力範囲	3.0 ~ 14.7MPa	3.0 ~ 30.0MPa
圧縮比	10.2倍	4.2倍
最大吐出量	120Nm ³ /日	30Nm ³ /日

回路図



ユニット参考回路図



注) 記載事項は予告なく変更されることがありますので、あらかじめご了承ください。



エスアールエンジニアリング株式会社

URL <https://www.sr-engineering.co.jp> E-mail srke@sr-engineering.co.jp

本社 〒650-0047 神戸市中央区港島南町7丁目2番17号 TEL.(078) 306-2112 FAX.(078) 306-2116
 東日本営業所 〒183-0016 東京都府中市八幡町2-21-12 三新ビル2F TEL.(042) 369-6401 FAX.(042) 369-6404
 中日本営業所 〒471-0077 愛知県豊田市竹生町4丁目45番地 TEL.(0565) 32-3081 FAX.(0565) 32-3083

上海艾斯樂自動化技術有限公司
 上海浦东张江高科技园区东区仁庆路233号 201201
 tel +86 21 58976200 fax +86 21 58975299