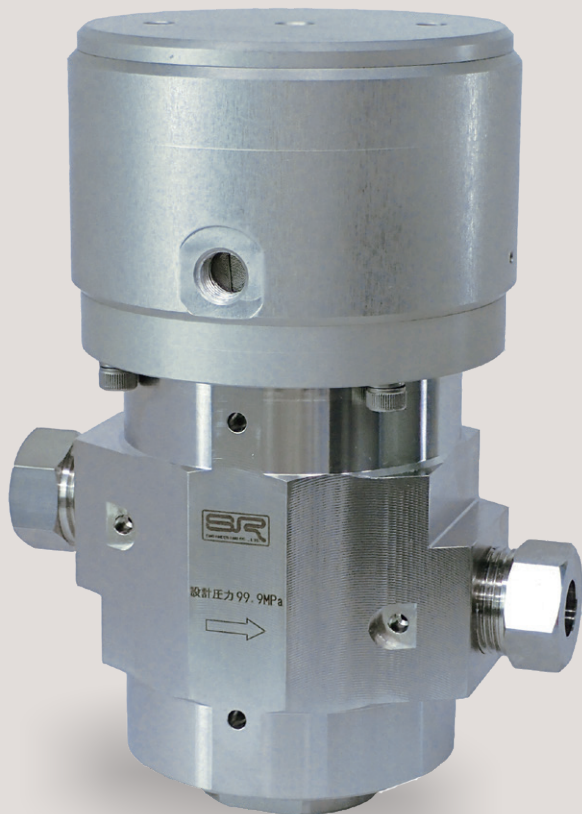


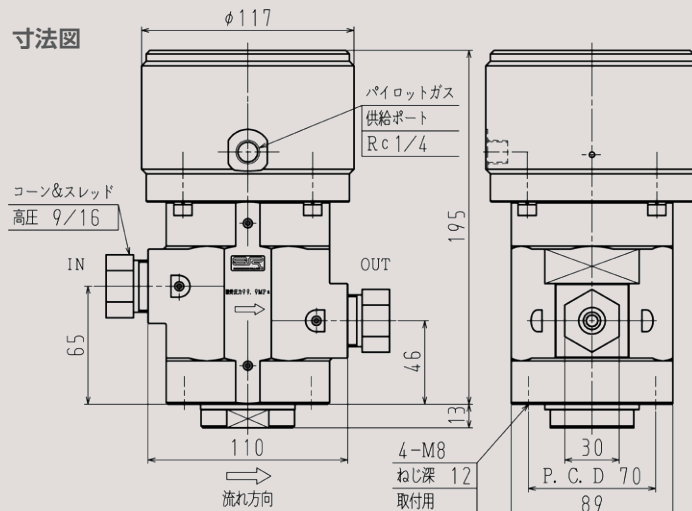
99.9MPa 水素ガス自動弁

図記号

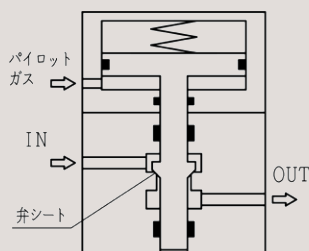


ノーマルクローズ型

寸法図



構造図



特殊対応例



開閉検知SW付、ノーマルオープン型

コンパクトで省スペース化に貢献

独自のバランス型ステム構造で、操作力を小さくし、アクチュエータ部のコンパクト化を行い、設備の省スペース化に貢献いたします。

優れた耐久性

独自構造のアクチュエータ部とステム部の連結方法と、ステムの特殊処理により、低作動抵抗を追求し、優れた耐久性を実現しました。

大流量に対応可能

バランス型ステム構造でありながら、流量抵抗を抑え、大流量用途に対応可能としました。

メンテナンスが容易

弁座は、特殊高弾性材料使用のためシート性が良く、万一の際も部品交換で対応可能です。また、特殊グランドパッキン採用のため、定期的な増し締めが不要です。

特殊対応も可能

自社で開発設計のため、弁の開閉検知スイッチ付、ノーマルオープン型等、様々な対応が可能です。

仕様

高圧ガス保安法	一般高圧ガス保安規則 第七条の三 対応可能
設計圧力	99.9MPa
設計温度	-40~+85℃
使用温度範囲	-30~+85℃
使用流体	水素ガス・ヘリウムガス 窒素ガス
パイロット流体	圧縮エア(凍結なきこと) 窒素ガス
パイロット圧力	0.5~0.7MPa
Cv値	1.0
質量	約8.7kg

※仕様、外形、継手は特殊対応を承りますので、お申し付け下さい。

注) 記載事項は予告なく変更されることがありますので、あらかじめご了承ください。



エスアールエンジニアリング株式会社

URL <https://www.sr-engineering.co.jp> E-mail srke@sr-engineering.co.jp

本社 〒650-0047 神戸市中央区港島南町7丁目2番17号 TEL.(078) 306-2112 FAX.(078) 306-2116
 東日本営業所 〒183-0016 東京都府中市八幡町2-21-12 三新ビル2F TEL.(042) 369-6401 FAX.(042) 369-6404
 中日本営業所 〒471-0077 愛知県豊田市竹生町4丁目45番地 TEL.(0565) 32-3081 FAX.(0565) 32-3083

上海艾斯樂自動化技術有限公司
 上海浦东张江高科技园区东区仁庆路233号 201201
 tel +86 21 58976200 fax +86 21 58975299