

SZ

HI-CLAMP 24.5MPa SERIES



特長

FEATURES

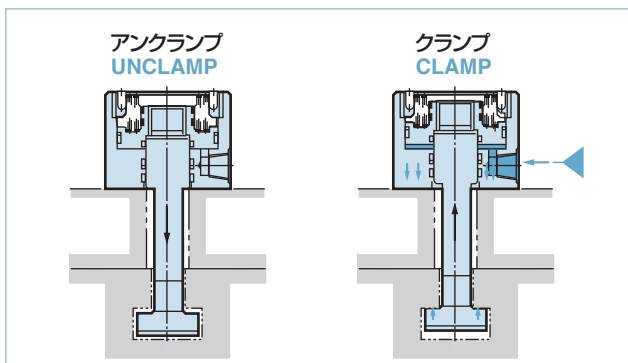
- 金型締付面積が広いので、金型表面に傷や凹みが生じにくい。
- 軽量、コンパクトでしかも頑強です。
- 安全対策として上型に最適です。
- オプションとして配管ポートがNPTポートのものも製作できます。
- Wide clamping area prevents clamping surface of dies from scratches and dents.
- Light weight, compact and robust.
- Suitable for upper clamping.
- NPT port type is available as option.

構造

STRUCTURE

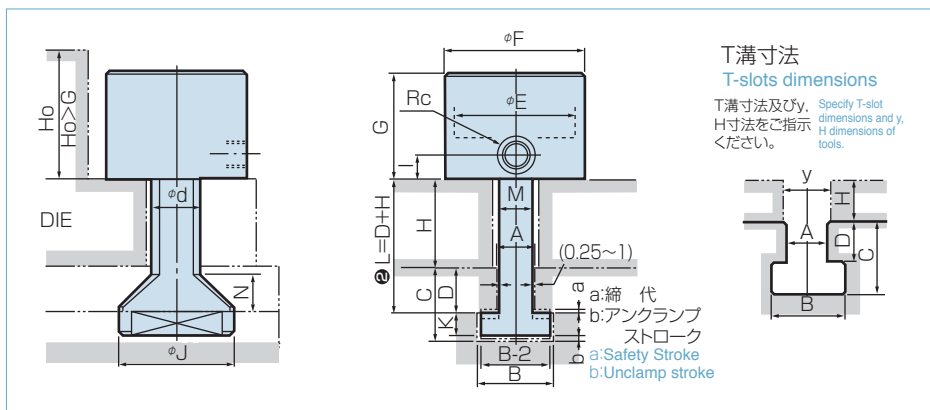
金型プレートのU溝上部と機械側のT溝の間を、単動バネ復帰式のシリンダの直接の力で締め付けるT溝手動スライド式のクランプです。

SZ Type HI-CLAMP is a single acting, spring return hydraulic clamp. This clamp is a manually inserting clamp to hold tools onto machine by using U-slot on tools and T-slot on machines.



形状寸法

SHAPE AND DIMENSIONS



形式 TYPE	DIMENSIONS 寸法		a	b	d	E	F	G	N	J	I	Rc	K(MAX.)	M(MIN.)	L
SZ1-A3	2	4	12	25	38	39	11	30	10	$\frac{1}{8}$	—	10	$25 \leq L \leq 100$		
SZ2-A3	3	4	5	4	18	38	54	52	13.5	41	13	$\frac{1}{4}$	—	12	$29 \leq L \leq 150$
SZ4-A3	3	4	5	4	25	52	62	58	19	59	15	$\frac{1}{4}$	—	17	$40 \leq L \leq 150$
SZ6-A3	3	4	5	4	30	63.32	78	65	19	64	15	$\frac{1}{4}$	26	20	$40 \leq L \leq 150$
SZ10-A3	3	4	5	4	40	81	98	71	21.5	79	15	$\frac{1}{4}$	32	25	$44 \leq L \leq 150$
SZ16-A3	3	4	5	4	50	105	126	78	21.5	94	15	$\frac{1}{4}$	32	31	$48 \leq L \leq 150$

共通仕様

SPECIFICATIONS

仕様 SPECIFICATIONS	形式 TYPE	SZ1	SZ2	SZ4	SZ6	SZ10	SZ16
耐圧 Proof pressure (MPa)		36.8					
最高使用圧力 Maximum working pressure (MPa)		24.5					
最大クランプ力 Maximum clamping force (kN)		9.2	21.5	40.0	59.8	98	164
ストローク Stroke (mm)		6	8	8	8	8	8
所要油量 Required volume of oil (mℓ)		2.5	7.5	13.9	20.7	33.1	56.9
使用温度範囲 Ambient temperatures range (°C)		-5~60					
使用油 Recommended fluid		一般油圧作動油(VG32~VG56) General hydraulic fluid (ISO VG32~VG56)					
質量 Mass (kg)	注① NOTE①	1.0	1.3	2.0	2.3	5.9	10.8
アンクランプ時発生油圧 Oil pressure at unclamp (MPa)		0.10	0.15	0.16	0.21	0.21	0.17
使用頻度 Frequency limit		25回/日以下 25Times/Day					
耐衝撃 Shock limit		300m/s ²					

注① L=100時の質量を表示します。
NOTE① It denotes the mass when L=100.

型式表示方法

TYPE DESIGNATION

SZ ① - ② T - ③ - ④ - A3

① 呼称クランプ力 Nominal clamping force	(at 24.5MPa)
1	9.2kN
2	21.5kN
4	40.0kN
6	59.8kN
10	98.0kN
16	164.0kN

② 締付総高さ:L (mm) Total clamping height : L (mm)

③ クランプロッド形状番号 Clamp rod code
メーカーサイドで決定しますので、T溝寸法をご指示ください。 To be determined by the manufacturer, specify dimensions of T-slots.

④ ストローク記号 Stroke mark	締め代 Safety stroke	アンクランプストローク Unclamp stroke
2	締め代2mm/アンクランプストローク4mm	Unclamp stroke
3	締め代3mm/アンクランプストローク5mm	Unclamp stroke
4	締め代4mm/アンクランプストローク4mm	Unclamp stroke